

令和4年度 第1回 中学入学試験

算 数

試験開始の合図があるまで、この問題冊子の中を見てはいけません。

注意事項^こ

1. 問題冊子と解答用紙を回収するので、両方に受験番号・氏名を記入すること。
2. この問題冊子は、9ページあります。
3. 問題冊子や解答用紙によごれや印刷されていないところがあったら、
手を挙げて試験監督^{かんとく}を呼ぶこと。
4. 解答はすべて、解答用紙へ記入すること。
5. 計算は問題冊子のあいているところにやること。

受験 番号					氏名
----------	--	--	--	--	----

1 次の にあてはまる数を答えなさい。

(1) $17 \times 8 + 56 - 258 \div 6 =$

(2) $18 - \{24 - 4 \times (13 - 9)\} =$

(3) $2 \times 1.25 - \left\{ \left(2\frac{1}{4} - 1\frac{3}{5} \right) \times 10 - 4\frac{1}{3} \right\} =$

(4) $6 \times \left(11 - \text{} \div 4 \right) - 3 = 45$

(5) $7 \text{ 時間 } 38 \text{ 分 } \div 6 =$ 時間 分 秒

2 次の問いに答えなさい。

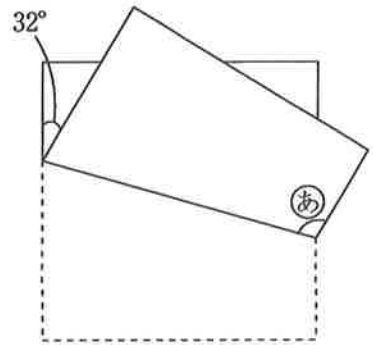
(1) ある整数に12をかけるところ、まちがえて21をかけてしまったため、正しい答えより297大きくなりました。正しい答えはいくつですか。

(2) ケーキ5個とジュース3本の代金の合計が2460円、ケーキ2個とジュース1本の代金の合計が960円するとき、ジュース1本の値段はいくらですか。

(3) 現在、和子さんと洋子さんの^{ねんわい}年齢をたすと50^{さい}歳で、3年後に和子さんの年齢は洋子さんの年齢の3倍になります。現在の洋子さんの年齢は何歳ですか。

- (4) 水そうを水でいっぱいにするのに、A管だけを使うと4時間かかり、A管とB管を両方使うと3時間かかります。B管だけでこの水そうをいっぱいにするには何時間かかりますか。

- (5) 右の図は正方形の紙を折り返したものです。
あの角の大きさは何度ですか。



- 3 右の表は、40人の生徒に算数と理科のテストを行った結果をまとめたものです。例えば、右の表の※は算数が20点で、理科が40点の生徒が4人いたことを表しています。

理科 \ 算数	0	10	20	30	40	50
0				1		
10		1	3		2	
20	2		2	2	※4	3
30	1	1				1
40		1	1	2		4
50		2			3	4

- このとき、次の問いに答えなさい。
- (1) 算数と理科が同じ点数の生徒は全部で何人いますか。
- (2) 算数と理科の平均点はそれぞれ何点ですか。
- (3) 算数も理科もそれぞれの平均点より10点以上高い点数の生徒は、全部で何人いますか。

(計算用紙)

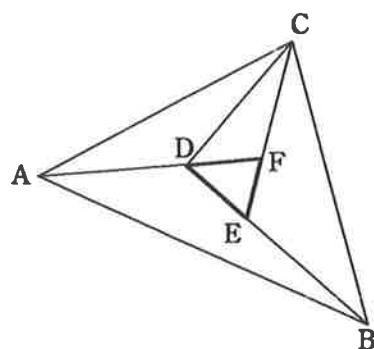
- 4 右の図で、 $AD : DF = 2 : 1$ 、 $BE : ED = 2 : 1$ 、 $CF : FE = 2 : 1$ です。次の2つの三角形の面積の比を最も簡単な整数の比で答えなさい。

(1) 三角形DEFと三角形DFC

(2) 三角形DEFと三角形BCE

(3) 三角形DEFと三角形ABC

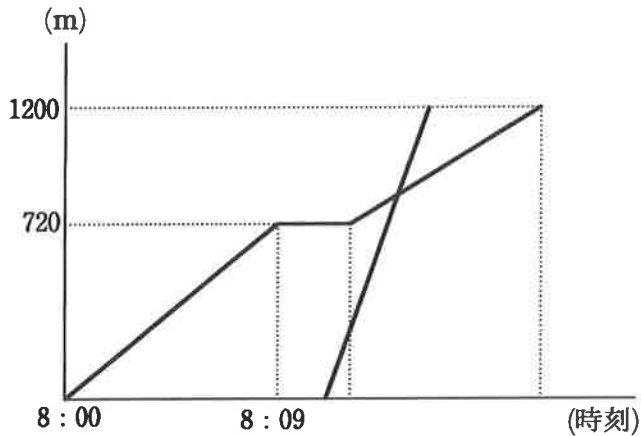
ただし、この問題は途中の考え方とちゅうも書きなさい。



(計算用紙)

5

和子さんは朝8時に家を出発し、家から1200 m 離れた駅へ向かいました。
 途中の公園で3分間休んで、その後、毎分60 mの速さで歩きました。お姉さんは8時11分に家を出発して、和子さんと同じ道のりを自転車で駅へ向かいました。下のグラフは、そのときの2人の様子を表したものです。このとき、次の問いに答えなさい。



- (1) 家から公園までの和子さんの歩く速さは毎分何 m ですか。
- (2) 和子さんが駅に到着した時刻は8時何分ですか。
- (3) お姉さんが和子さんを追い越した時刻は8時14分でした。お姉さんの自転車の速さは毎分何 m ですか。

(計算用紙)

1	(1)	(2)	(3)	(4)
	(5)			
時間		分	秒	

2	(1)	(2)	(3)	(4)	(5)
			円	歳	時間

3	(1)	(2)	(3)
	人	算数 理科 点,	点 人

4	(1)	(2)
	⋮	⋮

(3)	
答え ⋮	

5	(1)	(2)	(3)
	毎分 m	8 時 分	毎分 m

受験番号	-----	氏名
------	-------	----